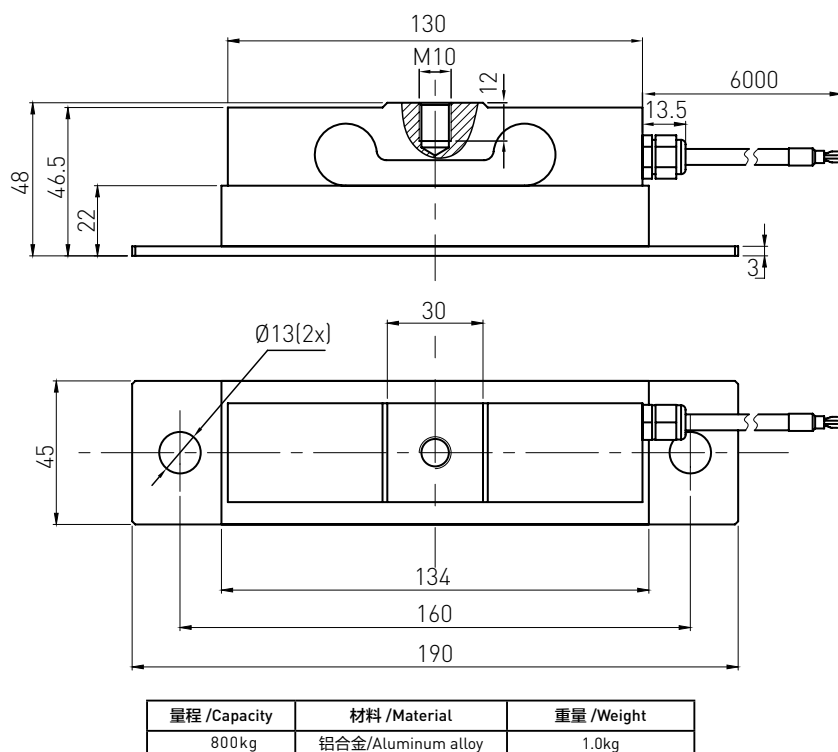


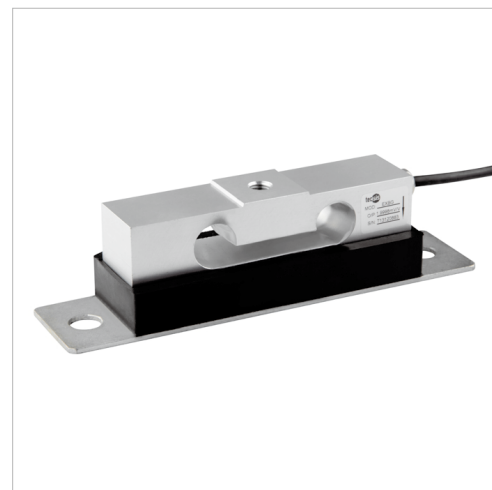
单点式平行梁结构 Single Point Parallel Beam

尺寸及量程 / Size and Capacity



技术参数 / Technical Parameters

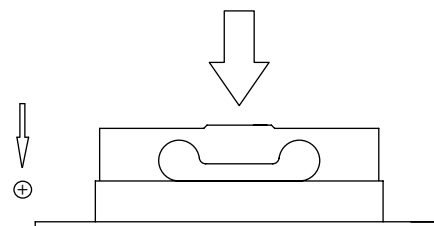
参数	Specifications	技术指标 / Technique
输出灵敏度	Rated output	2.0 ± 10% mV / V
非线性	Non-linearity	0.05% F.S.
滞后	Hysteresis	0.05% F.S.
重复性	Repeatability	0.05% F.S.
蠕变 (30分钟)	Creep (30min)	0.05% F.S.
温度灵敏度漂移	Temp. effect on output	0.025% F.S. / 10°C
零点温度漂移	Temp. effect on zero	0.025% F.S. / 10°C
输入电阻	Input impedance	410 ± 30 Ω
输出电阻	Output impedance	350 ± 5 Ω
绝缘电阻	Insulation	≥5000M Ω / 100VDC
激励电压	Recommended excitation	10V
最大激励电压	Maximum excitation	15V
温度补偿范围	Compensated temp. range	-10~40°C
工作温度范围	Operation temp. range	-20~60°C
安全超载	Safe overload	150% F.S.
极限超载	Ultimate overload	250% F.S.
电缆线尺寸	Cable size	Ø5 × 6000 mm
防护等级	Protection class	IP65
连接方式	Cable color code	Input: Red(+) Black(-); Output: Green(+) White(-); 输入: 红 (+) 黑 (-); 输出: 绿 (+) 白 (-);



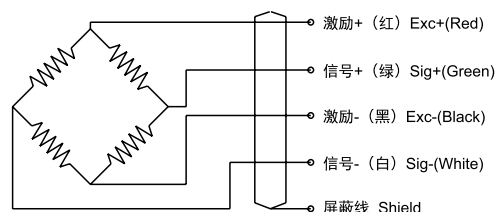
特点和用途 / Features & Applications

- 单点式平行梁结构传感器
- 铝合金及橡胶材料
- 防震设计, IP65
- 主要用于电梯过载保护
- Single point load cell
- Made of anodized aluminum and rubber materials
- Shock-proof design, IP65 protection
- Mainly used for elevator overload monitoring

受力方式 / Load Direction



接线图 / Schematic Wiring Diagram



注: 屏蔽线不与弹性体相连。

Note: Cable shield is not connected to element.

Model:F9807