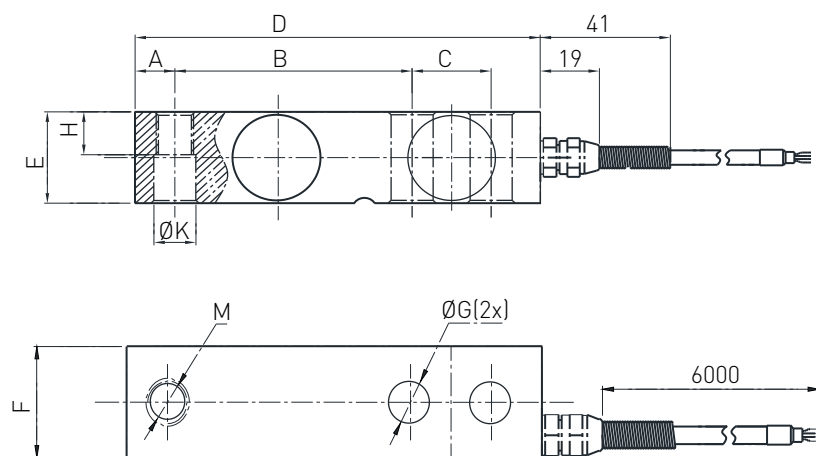


# 悬臂梁传感器 Bending Beam

## 尺寸及量程 / Size and Capacity



SIZE(mm)	A	B	C	D	E	F	G	H	K	M	材料/Material	重量 / Weight
CAP (t)												
0.5/0.75/1/1.5/2/2.5	12.7	76.2	25.4	130	31.8	31.8	13	15.7	13.5	M12×1.75	不锈钢 / Stainless steel	1.0kg
3/5	19	95.3	38.1	171.5	38.1	38.1	20	26	20	M18×1.5	合金钢 / Alloy steel	1.9kg
7.5/10	25.3	124	50.8	225.5	50.8	50.8	27	25.4	26.2	M24×2		4.5kg

## 技术参数 / Technical Parameters

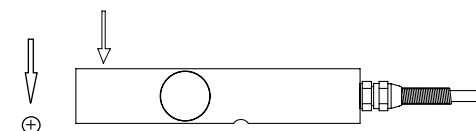
参数	Specifications	技术指标 / Technique
输出灵敏度	Rated output	2.0 ± 1% mV/V 3.0 ± 1% mV/V (Option)
零点输出	Zero balance	± 2% F.S.
非线性	Non-linearity	0.03% F.S.
滞后	Hysteresis	0.03% F.S.
重复性	Repeatability	0.03% F.S.
蠕变 (30分钟)	Creep (30min)	0.03% F.S.
温度灵敏度漂移	Temp. effect on output	0.025% F.S. / 10°C
零点温度漂移	Temp. effect on zero	0.025% F.S. / 10°C
输入电阻	Input impedance	385 ± 10 Ω
输出电阻	Output impedance	350 ± 5 Ω
绝缘电阻	Insulation	≥5000MΩ / 100VDC
激励电压	Recommended excitation	10V
最大激励电压	Maximum excitation	15V
温度补偿范围	Compensated temp. range	-10 ~ 60°C
工作温度范围	Operation temp. range	-20 ~ 80°C
安全超载	Safe overload	150% F.S.
极限超载	Ultimate overload	200% F.S.
电缆线尺寸	Cable size	Ø5 × 6000 mm
防护等级	Protection class	IP65 (<500kg), IP67 (≥500kg)
连接方式	Cable color code	Input: Red(+) Black(-); Output: Green(+) White(-); 输入: 红 (+) 黑 (-); 输出: 绿 (+) 白 (-);



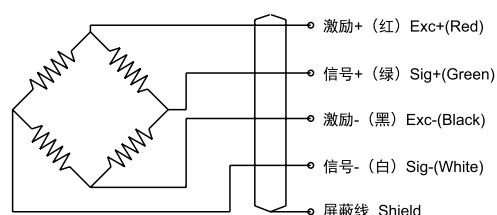
## 特点和用途 / Features & Applications

- 悬臂梁结构
- 不锈钢或合金钢材料
- 抗偏载、超载能力强，长期稳定性好
- 最大量程：10t
- 用于各类地衡、汽车综合性能检测线、料斗秤、托盘秤、台秤
- Shear beam
- Made of stainless steel or alloy steel
- Long-term stability and high side load tolerance
- Max. capacity: up to 10t
- Mainly used for floor scales, vehicle-test line, hopper scales, platform and pallet scales

## 受力方式 / Load Direction



## 接线图 / Schematic Wiring Diagram



注：屏蔽线不与弹性体相连。可选：六线制，屏蔽线接弹性体。  
Note: Cable shield is not connected to element.  
Optional:six-wire,cable shield is connected to element.

Model:F3831