


Data Sheet: F1.103.R5

F1


Load cell

OPZIONE  II 2 G Ex ib IIC T6
OPTION II 2 D Ex ibD 21 T70°C
 Certificate: TÜV 06 ATEX 553026 X



 **Interamente saldata al LASER**
 Completely LASER welded

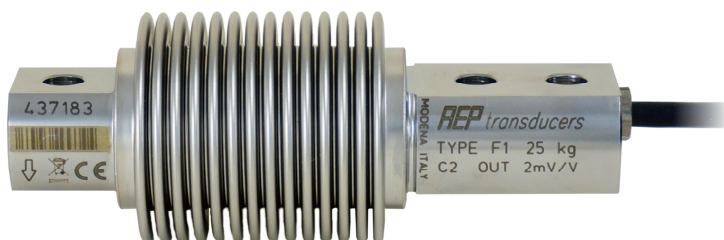
Raccomandazione di riferimento
OIML R60
 Reference recommendation

 **Stabilità a lungo termine**
 Long term high stability

Download on www.aep.it


SOLLECITAZIONI DINAMICHE
 DYNAMIC STRESSES

IP67



Cella di carico a **FLESSIONE** per misura di carichi statici e dinamici.
 BENDING BEAM load cell for the measurement of static and dynamic loads.

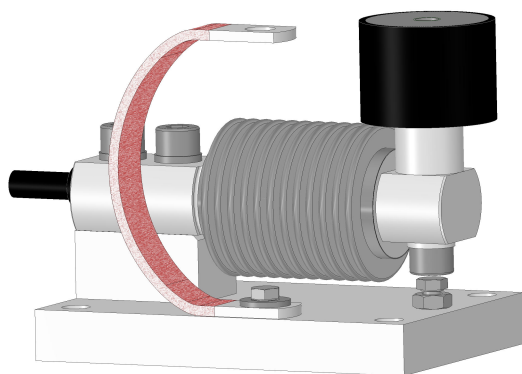
CODICE / CODE

LOAD:	2.5 kg	5 kg	10 kg	25 kg	50 kg	100 kg	200 kg
Class C2	CF12K5C25	CF15K25	CF110KC25	CF125K25	CF150K25	CF1100KC25	CF1200KC25
Class C3	/	/	CF110KC35	CF125K35	CF150K35	CF1100KC35	CF1200KC35

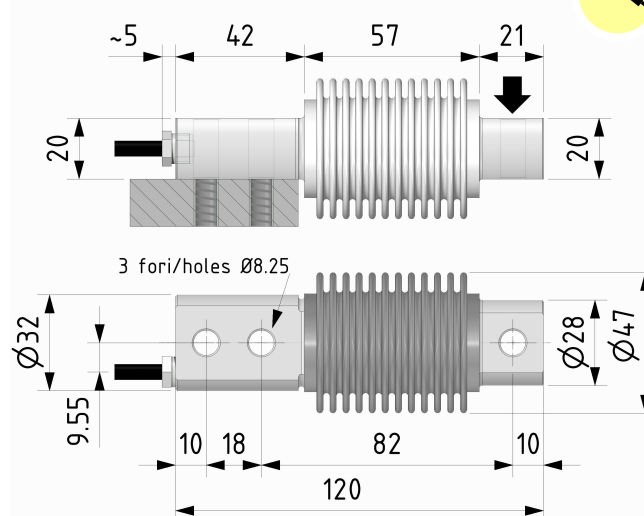
Accessori Accessories



UPF1: Unità di pesatura con elastomero
 Weighing unit

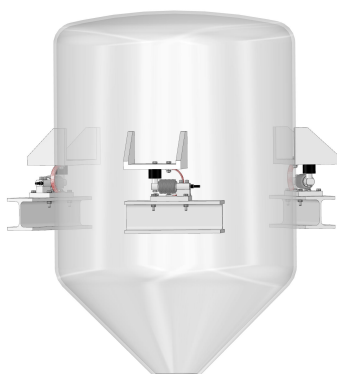


Dimensioni Dimensions

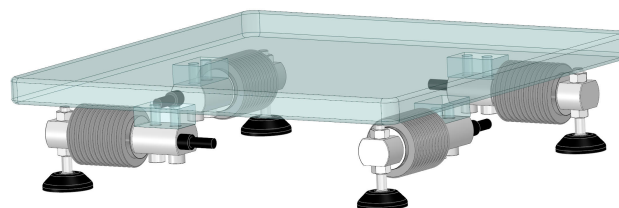


Esempi d'installazione

Examples of installation



Silo a 3 punti di appoggio.
 Silo with 3 supporting points.



Piattaforma a 4 punti di appoggio con piedi snodati.
 Platform with 4 supporting points with jointed feet.



Dati Tecnici *Technical Data*

CLASSE DI PRECISIONE: OIML R60	ACCURACY CLASS: OIML R60	C2	C3
DIVISIONI LEGALI	LEGAL DIVISIONS	2000	3000
CARICO NOMINALE (E _{max})	NOMINAL LOAD (E _{max})	2.5 - 5 - 10 kg 20 - 25 - 50 kg 100 - 200 kg	10 - 20 kg 25 - 50 kg 100 - 200 kg
INTERVALLO MINIMO DI VERIFICA (V _{min})	MINIMUM VERIFICATION INTERVAL (V _{min})	E _{max} / 10000	
ERRORE COMBINATO NON RIPETIBILITA' RITORNO A ZERO dopo 30 min. CREEP al carico nominale: a) dopo 30 min. b) dopo 20 e 30 min.	COMBINED ERROR NON REPEATABILITY ZERO RETURN over 30 min. CREEP to nominal load: a) over 30 min. b) over 20 and 30 min.	≤ ± 0.026 % ≤ ± 0.012 % ≤ ± 0.025 % ≤ ± 0.026 % ≤ ± 0.010 %	≤ ± 0.020 % ≤ ± 0.010 % ≤ ± 0.015 % ≤ ± 0.012 % ≤ ± 0.009 %
EFFETTO DELLA TEMPERATURA (10 °C) a) sullo zero b) sulla sensibilità	TEMPERATURE EFFECT (10 °C) a) on zero b) on sensitivity	≤ ± 0.025 % ≤ ± 0.008 %	≤ ± 0.012 % ≤ ± 0.008 %
SENSIBILITA' NOMINALE TOLLERANZA DI CALIBRAZIONE	NOMINAL SENSITIVITY SENSIVITY TOLERANCE	2 mV/V ≤ ± 0.1 %	
RESISTENZA DI INGRESSO RESISTENZA DI USCITA RESISTENZA DI ISOLAMENTO BILANCIAMENTO DI ZERO ALIMENTAZIONE DI RIFERIMENTO ALIMENTAZIONE NOMINALE ALIMENTAZIONE MAX.	INPUT RESISTANCE OUTPUT RESISTANCE INSULATION RESISTANCE ZERO BALANCE RECOMMENDED SUPPLY VOLTAGE NOMINAL SUPPLY VOLTAGE MAXIMUM SUPPLY VOLTAGE	420 ± 20 Ω 350 ± 2 Ω > 5 G Ω ≤ ± 1 % 10 V 1 - 15 V 18 V	
VALORI MECCANICI LIMITE RIFERITI AL CARICO NOMINALE: a) carico minimo b) carico di servizio c) carico limite d) carico di rottura e) massimo carico trasversale f) carico dinamico limite FRECCIA MAX. AL CARICO NOMINALE	MECHANICAL LIMIT VALUES REFERRED TO NOMINAL LOAD: a) minimum load b) service load c) max permissible load d) breaking load e) max transverse load f) max permissible dynamic load DISPLACEMENT AT NOMINAL LOAD	0 % 120 % 150 % > 300 % 200 % 75 % ~ 0.4 mm	
TEMPERATURA DI RIFERIMENTO CAMPO NOMINALE DI TEMPERATURA TEMPERATURA DI ESERCIZIO TEMPERATURA DI STOCCAGGIO	REFERENCE TEMPERATURE TEMPERATURE NOMINAL RANGE SERVICE TEMPERATURE STORAGE TEMPERATURE	+ 23 °C -10 / +40 °C -20 / +70 °C -20 / +80 °C	
PESO	WEIGHT	~ 0.62 kg	
CLASSE DI PROTEZIONE (EN 60529) MATERIALE DELLA CELLA LUNGHEZZA CAVO	PROTECTION CLASS (EN 60529) EXECUTION MATERIAL CABLE LENGTH	IP67 Acciaio Inox / Stainless Steel 5m	
VITI DI FISSAGGIO: a) diametro b) classe di resistenza c) coppia di serraggio	FIXING SCREWS: a) diameter b) resistance class c) tightening torque	M8 12.9 20 Nm	

Accelerazione di gravità g=9.80434 m/s²

Acceleration of gravity g=9.80434 m/s²

Collegamenti Elettrici *Electrical Connections*

Load Cell	OUTPUT	CABLE	CAVO
	EXCITATION+	Red	Rosso
	EXCITATION -	Black	Nero
	OUTPUT+	White	Bianco
	OUTPUT-	Yellow	Giallo
	-----	Shield*	Schermo*

* Collegato al corpo della cella di carico.
Connected to the body of the load cell.

Cavo schermato PVC 105°C, Ø 5.2mm a 4 conduttori Ø0.35mm² stagnati.
PVC 105°C shielded cable, Ø 5.2mm with 4 tinned Ø0.35mm² conductors.