

Data Sheet: FT6.121.R1

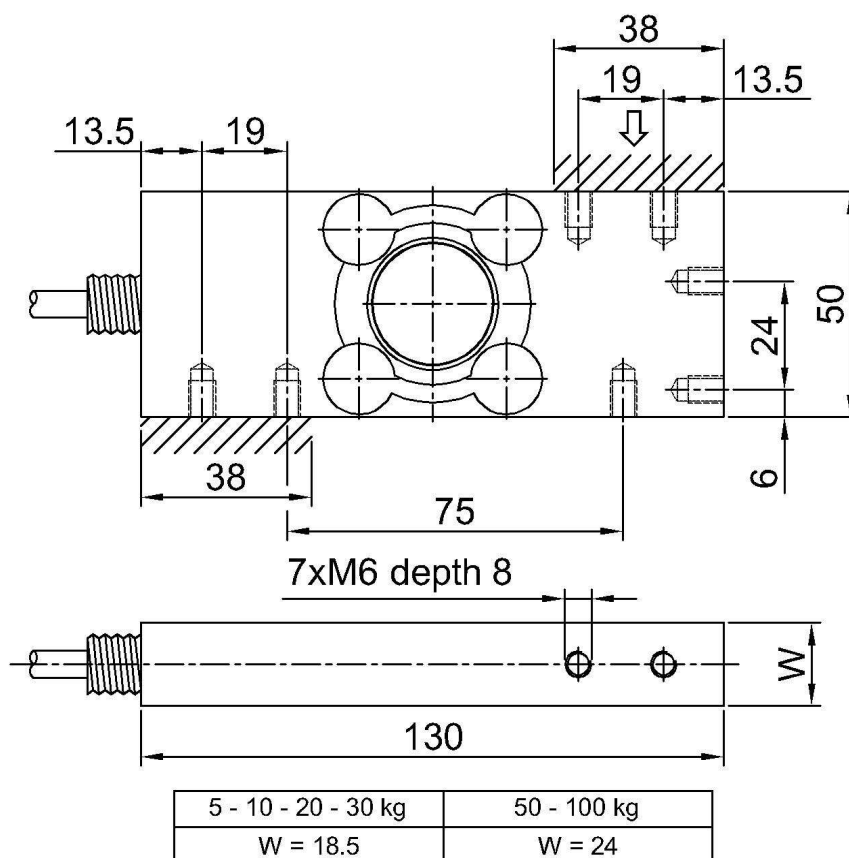
# FT6

Load cell



LOAD	5 kg	10 kg	20 kg	30 kg	50 kg	100 kg
CODE	CFT65KC25	CFT610KC25	CFT620KC25	CFT630KC25	CFT650KC25	CFT6100KC25

## Dimensioni *Dimensions* [mm]



Dimensioni piattaforma: 400 X 400 mm

Platform size: 400 X 400 mm



**Dati Tecnici**

**Technical Data**

CLASSE DI PRECISIONE: <b>OIML R60</b>	ACCURACY CLASS: <b>OIML 60</b>	<b>C2</b>
DIVISIONI LEGALI	LEGAL DIVISIONS	2000
CARICO NOMINALE ( $E_{max}$ )	NOMINAL LOAD ( $E_{max}$ )	5-10-20-30-50-100 kg
INTERVALLO MINIMO DI VERIFICA ( $V_{min}$ )	MINIMUM VERIFICATION INTERVAL ( $V_{min}$ )	$E_{max} / 10000$
ERRORE COMBINATO NON RIPETIBILITA' RITORNO A ZERO dopo 30 min. CREEP al carico nominale: a) dopo 30 min. b) dopo 20 e 30 min.	COMBINED ERROR NON REPEATABILITY ZERO RETURN over 30 min. CREEP to nominal load: a) over 30 min. b) over 20 and 30 min.	$\leq \pm 0.028\%$ $\leq \pm 0.018\%$ $\leq \pm 0.030\%$ $\leq \pm 0.029\%$ $\leq \pm 0.009\%$
EFFETTO DELLA TEMPERATURA (10 °C) a) sullo zero b) sulla sensibilità	TEMPERATURE EFFECT (10 °C) a) on zero b) on sensitivity	$\leq \pm 0.025\%$ $\leq \pm 0.010\%$
SENSIBILITA' NOMINALE TOLLERANZA DI CALIBRAZIONE	NOMINAL SENSITIVITY SENSIVITY TOLERANCE	2mV/V $\leq \pm 0.1\%$
RESISTENZA DI INGRESSO RESISTENZA DI USCITA RESISTENZA DI ISOLAMENTO BILANCIAMENTO DI ZERO ALIMENTAZIONE DI RIFERIMENTO ALIMENTAZIONE NOMINALE ALIMENTAZIONE MAX.	INPUT RESISTANCE OUTPUT RESISTANCE INSULATION RESISTANCE ZERO BALANCE RECOMMENDED SUPPLY VOLTAGE NOMINAL SUPPLY VOLTAGE MAXIMUM SUPPLY VOLTAGE	$420 \pm 20\Omega$ $350 \pm 2\Omega$ $>5 G\Omega$ $\leq \pm 1\%$ 10 V 1-15 V 18 V
VALORI MECCANICI LIMITE riferiti al carico nominale: a) carico minimo b) carico di servizio c) carico limite d) carico di rottura e) massimo carico trasversale f) carico dinamico limite FRECCIA MAX. AL CARICO NOMINALE	MECHANICAL LIMIT values referred to nominal load: a) minimum load b) service load c) max permissible load d) breaking load e) max transverse load f) max permissible dynamic load DISPLACEMENT AT NOMINAL LOAD	0% 120% 150% $>300\%$ 200% 75% ~ 0.4 mm
TEMPERATURA DI RIFERIMENTO CAMPO NOMINALE DI TEMPERATURA TEMPERATURA DI ESERCIZIO TEMPERATURA DI STOCCAGGIO	REFERENCE TEMPERATURE TEMPERATURE NOMINAL RANGE SERVICE TEMPERATURE STORAGE TEMPERATURE	+23°C -10/+40 °C -20/+70 °C -20/+80 °C
PESO CLASSE DI PROTEZIONE (EN 60529) MATERIALE DELLA CELLA LUNGHEZZA CAVO	WEIGHT PROTECTION CLASS (EN 60529) EXECUTION MATERIAL CABLE LENGTH	~ 1.0 kg IP67 Acciaio Inox / Stainless Steel 5m
VITI DI FISSAGGIO: a) diametro b) classe di resistenza c) coppia di serraggio	FIXING SCREWS a) diameter b) resistance class c) tightening torque	M6 12.9 10 Nm

Accelerazione di gravità  $g=9.80434 \text{ m/s}^2$   
Acceleration of gravity  $g=9.80434 \text{ m/s}^2$

**Collegamenti Elettrici**

**Electrical Connections**

Cavo schermato PVC 105°C, Ø 5.2mm a 4 conduttori Ø0.35mm<sup>2</sup> stagnati.

PVC 105°C shielded cable, Ø 5.2mm with 4 tinned Ø0.35mm<sup>2</sup> conductors.

Load Cell	OUTPUT	CABLE	CAVO
	EXCITATION+ EXCITATION - OUTPUT+ OUTPUT-	Red Black White Yellow Shield*	Rosso Nero Bianco Giallo Schermo*

\* Collegato al corpo della cella di carico.  
Connected to the body of the load cell.